

Рекомендації по експлуатації

1. Меблі рекомендується експлуатувати в провітрюваному, сухому приміщенні з температурою повітря не нижче 10°C і відносною вологістю не більше 70%.
2. Меблі, що транспортуються в умовах мінусової температури, при установці в приміщенні слід негайно протерти сухою м'якою тканиною як зовні, так і всередині.
3. Меблі повинні бути захищені від прямого попадання сонячних променів, не повинні розміщуватися поблизу опалювальних приладів, сирих і холодних стін. Поверхню деталей меблів оберігати від попадання вологи, лугів, ацетону, спирту і кислот, а також від механічних пошкоджень. На поверхню меблів не слід ставити гарячі предмети.
При випадковому попаданні рідини меблі негайно протерти м'якою тканиною. Видаляти пил з поверхні, фанерованої спеціальними плівками, слід сухою м'якою тканиною.
4. У меблях, що мають кріплення болтами, гвинтами, шурупами, при ослабленні з'єднань, необхідно періодично підтягати всі кріпильні елементи.

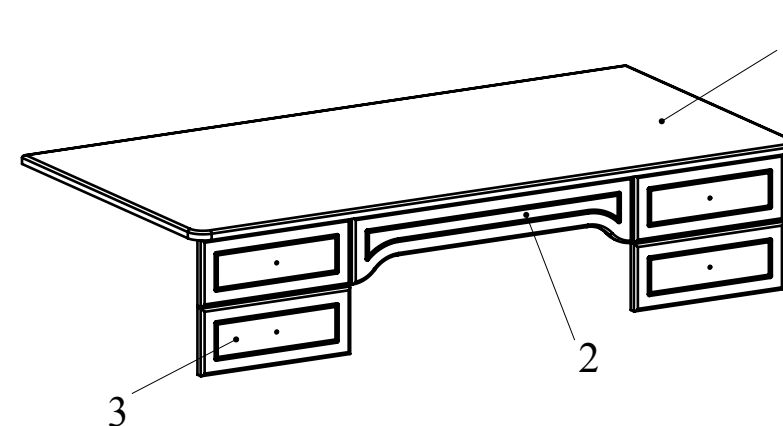
Рекомендации по эксплуатации

1. Мебель рекомендуется эксплуатировать в проветриваемом, сухом помещении с температурой воздуха не ниже 10°C и относительной влажностью не более 70%.
2. Мебель, транспортируемую в условиях минусовой температуры, при установке в помещении следует немедленно протереть сухой мягкой тканью как снаружи, так и внутри.
3. Мебель должна быть защищена от прямого попадания солнечных лучей, не должна размещаться вблизи отопительных приборов, сырых и холодных стен. Поверхность деталей мебели оберегать от попадания влаги, щелочей, ацетона, спирта и кислот, а также от механических повреждений. На поверхность мебели не следует ставить горячие предметы.
При случайном попадании жидкости мебель немедленно протереть мягкой тканью. Удалять пыль с поверхности, облицованной специальными пленками, следует сухой мягкой тканью.
4. В мебели, имеющей крепление болтами, винтами, шурупами, при ослаблении соединений, необходимо периодически подтягивать все крепёжные элементы.



ДМ 29

Доповнення до інструкції по збірці Дополнение к инструкции по сборке



| Деталі (Детали) | | | |
|-----------------|--------|------------------|---------------|
| № | Ширина | Довжина Длина | Кілк. Кол. |
| МДФ | | | |
| 1 | 600 | 1200 | 1 |
| 2 | 120 | 556 | 1 |
| 3 | 120 | 296 | 4 |

Набір меблів "Соня"
Набор мебели "Соня"

Комплект фасадів СО-223
Комплект фасадов СО-223

ГОСТ 16371-93